



내림식 피난 사다리 '내리고 에스'는 2008년 세계 최초로 '승강식 피난기'를 발명한 (주)아세아방재의 제품입니다.

(주)아세아방재의 제품이란 이유만으로 충분합니다.

현재 법적 의무시설인 화재대피시설 계획시 최상위 대피시설로 인정받고 있는 승강식피난기 대신 피난사다리는 비용때문에 차선으로 선택되어지고 있습니다.

(주)아세아방재는 승강식 피난기는 물론 피난사다리에 기술과 실적, 경험 등을 더해 깔끔한 설치와 안전하게 사용하실 수 있도록 최선을 다하고 있습니다.

세계 피난대피시설 전문 기업

2008년 세계 최초 승강식 피난기 발명 이후 러시아/영국/독일/일본/중국/미국 등 국제특허 등록과 MOU협약 등 수출 진행

실적/고층건물 NO. 1

고층 건물, 공공기관, 일반 건축물, 어린이 시설, 노유자 시설 등 이미 국내 최고의 실적과 경험을 가지고 있습니다.

신뢰도 NO. 1

튼튼하고 안전한 제품은 물론 꼼꼼한 시공의 완벽성까지 모두에게 인정을 받아 오늘날에 이르렀습니다.



www.nerigo.com
nerigo7@naver.com

주식회사 아세아방재
ASIA FIRE PROTECTION CO., LTD.

(대표전화) T. 02) 422-1191 F. 02-403-9090

본 사 : 서울시 송파구 동남로 432 미래타운102호(방이동)

기술연구소 : 경기도 하남시 동남로438번길 22(감일동)

공 장 : 경기도 화성시 양감면 은행나무로 179



피난사다리
nerigo S
(내리고 에스)



화재 상황!! 어떻게 해야 하는지 당황하실 필요 없습니다.

**"화재가 발생하면 내 집 안의
피난사다리를 이용해 신속하게
아래층으로 내려가시면 됩니다."**

건축법 대피시설 설치규정

■건축법시행령 제46조 제4항
공동주택 중 아파트로서 4층 이상인 층에는 발코니에 2㎡ 이상 (인접 세대 공동설치시 3㎡ 이상) 대피공간 설치

■건축법시행령 제46조 제5항
아파트 4층 이상인 층에서 발코니에 다음 각 호의 하나와 같은 구조, 시설인 경우 대피공간 설치하지 않을 수 있다

1. 인접 세대와의 경량 칸막이(경계벽) 설치
2. 경계벽에 피난구 설치
3. 발코니 바닥 하향식 피난구 설치
4. 국토교통부장관이 중앙건축위원회의 심의를 거쳐 상기 대피공간과 동일하거나 그 이상의 성능이 있다고 인정하여 고시하는 구조 또는 시설을 설치한 경우 ("대체시설")

건축법 (방화구획의 설치기준) 적용

-건축물의 피난·방화구조 등의 기준에 관한 규칙 제14조-

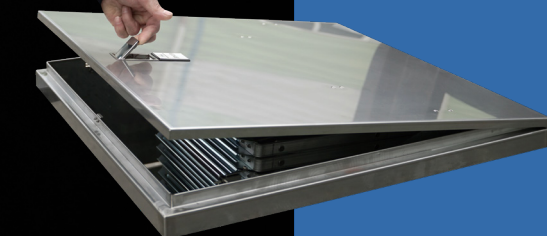
예비전원에 의한 조명설비 설치

-비차열 1시간 이상 내화성능 덮개
(재질: SUS304)
-피난구의 유효 개구부 직경 60센티미터 이상 규격
[규격: 612x642x높이(변치수)]

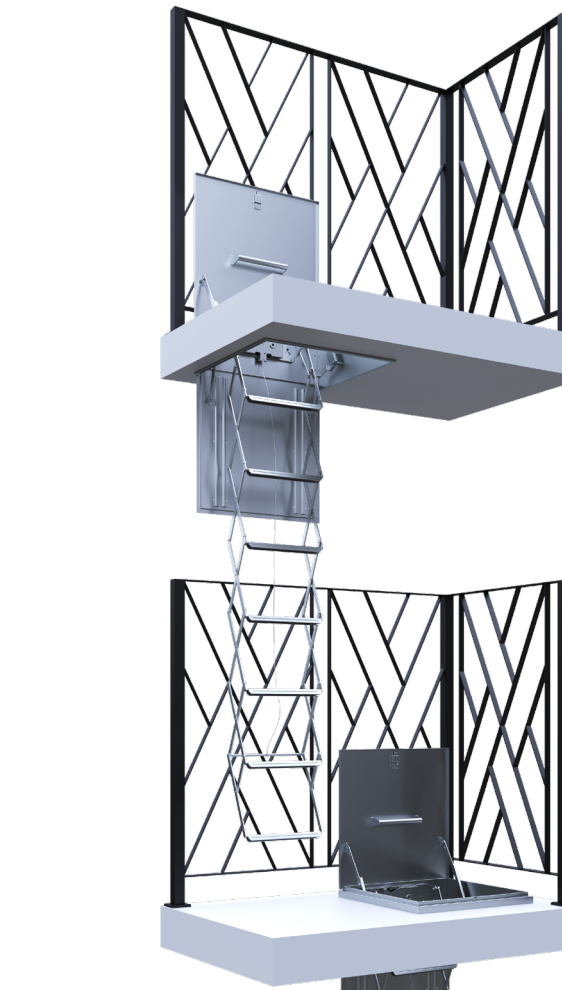
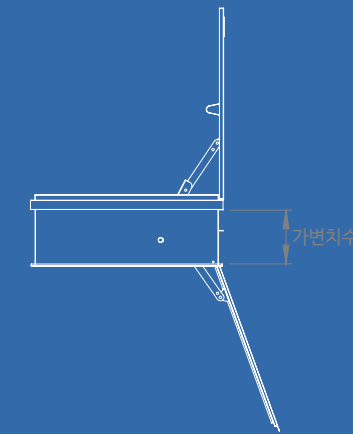
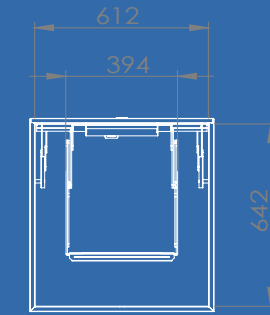
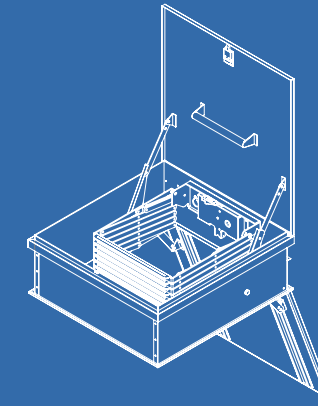
덮개 개방
↓
건축물 관리 시스템을 통해 경보음이 울리는 구조

아래층에서 윗층의 피난구를 열 수 없는 구조

사다리는 바로 아래층의 바닥면으로 부터
50cm 이하까지 내려오는 구조



간편하게 덮개를 열어 고정시킬 수 있는 개폐 손잡이 (2020 버전)



하향식 피난사다리 옥외(층간) 설치 개념도



대피실형
(일베 공간)



발코니형
(발코니 공간)

평면 공간 중 실외기실/발코니에 대피공간 설치
"대체시설" 적용되며 대피와 피난 모두 가능

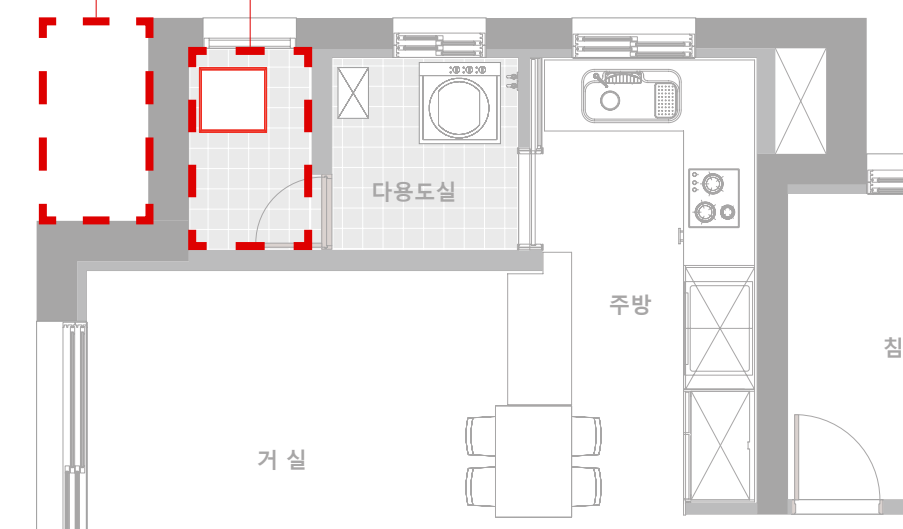
옥내대피실

옥외대피시설

탈출형으로 외부에 별도의 피난대피공간을 두는 형태로
베란다 확장 등 내부 공간을 간섭받지 않는 효율적인 대피공간



옥외형
(외부공간에 적용)



거실

주방

침실